

FLEXIBLE SOLUTIONS

in cooling and freezing

VCI

Industriële luchtkoelers
Industrial aircoolers

Cu/Al



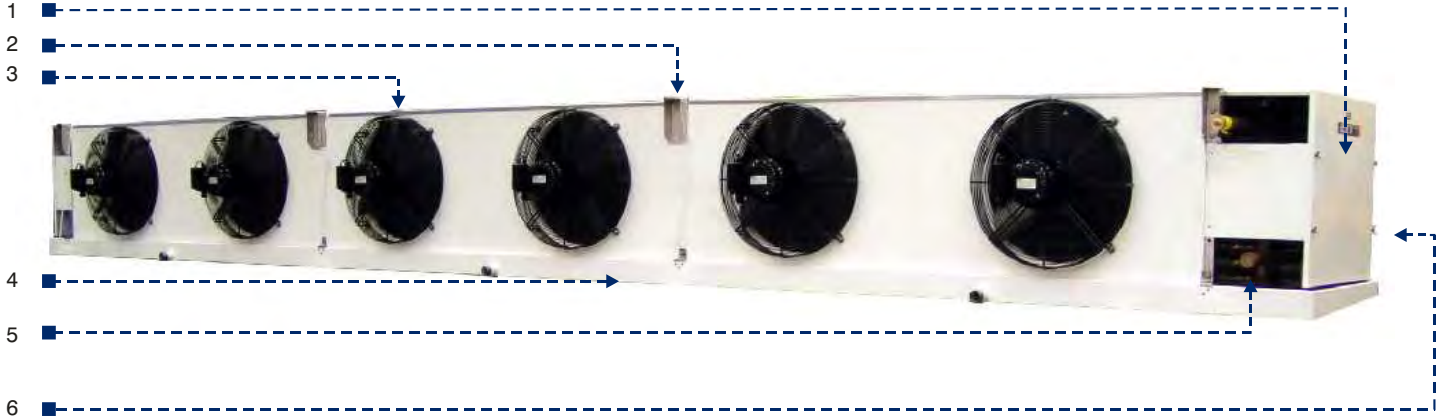
Blazende / zuigende uitvoering
Blow / draw-through execution

Voor koudemiddel R404A
For refrigerant R404A

Hygiënisch ontwerp
Hygienic design

3,4  149,0 kW





1. Eenvoudig bereikbaar voor onderhoud, door eenvoudig afneembare afschermkappen over de bochten.
2. Strakke plafondmontage beschermt tegen en voorkomt stof- en vuilophoping.
3. Laag energieverbruik door "high efficiency" ventilatoren.
4. Demontabele lekbak (scharnierbare lekbak optioneel bij koelcondities)
5. Geoptimaliseerde koelcircuits
6. Aluminium Goedhart HT-Lamel.

1. All aircoolers are simply accessible for maintenance, due to protection end covers over the bends and headers
2. The flush mounting protects against and prevents accumulation of dust and dirt.
3. Low energy consumption due to high efficiency fans
4. Removable drip tray (hinged drip tray optional for cooling conditions)
5. Optimized cooling circuits
6. Aluminium Goedhart HT-Lamel.

		Standaard luchtkoelers Standard aircoolers			Industriële luchtkoelers, luchtgekoelde condensers en drycoolers Industrial aircoolers, aircooled condensers and drycoolers													
		FC38S	FC38D	FC38L	PAC	VNS	VCI	DVS	ZFB ZFB	ZGB ZGB	ZGZ ZGZ	DZS	VRB VRZ	DRS	KOAL-G	INAL-G	KOAL-G	
Type	Type																	
Luchtkoeler	Aircooler	■	■	■	■	■	■	■	■	■	■	■	■	■	■	■	■	■
Kondensator	Condensator														■		■	
Drycooler	Drycooler																	■
Toepassing		Application																
Koelen	Chilling	■	■	■		■	■	■	■	■	■	■	■	■	■	■	■	■
Vriezen	Freezing	■		■			■		■	■	■	■	■					
Tunnel	Tunnel																	
AGF	Agricultural					■ 1)	■	■							■			
Luchtslangen	Sock																	
Verwerkingsruimte	Working area		■		■			■						■				
Materiaal		Material																
Cu/Al	Cu/Al	■	■	■	■	■	■	■							■			■
Fe/Zn	Fe/Zn								■	■	■	■						
RVS/Al	StSt/Al												■	■			■	

1) Speciaal ontworpen voor AGF toepassingen
1) Special designed for Agricultural applications

Voor alle catalogus producten van Goedhart is een uitgebreide productdocumentatie beschikbaar
For all catalogue products from Goedhart is an extensive product information available.

Nomenclatuur / Nomenclature

VCI-B 4 3 50 7

B= blazend
blow-through
Z= zuigend
Draw-through

Aantal buizen diep
Number of rows deep
(4,6,8,10)

Aantal ventilatoren
Number of fans
(1-8)

Lamelafstand
Fin spacing
(4,6,7,8,10 mm)

Ventilatordiameter in cm
Fan diameter in cm
(40-63)

Algemeen

VCI is een zeer uitgebreide reeks industriële luchtkoelers met nominale capaciteiten van 4 tot 105,8 kW. De luchtkoelers VCI kunnen worden toegepast in koel- en vriesruimtes. Beschikbare ventilatordiameters zijn : 400, 450, 500, 560 en 630 mm. Aantal ventilatoren : 1-8.

VCI is zowel verkrijgbaar in blazende (VCI-B) als zuigende uitvoering (VCI-Z) en is geschikt voor alle gangbare koudemiddelen en koudedragers, behalve NH3.

Capaciteitsoptimalisatie

Om een optimale combinatie van toepassing, koudemiddel en capaciteit te bereiken optimaliseert Goedhart de koelmediumcircuits afhankelijk van de specifieke omstandigheden waaronder haar producten worden ingezet.

Uitvoering

Lamellenblok

Buisafstand	: 50x50 mm recht.
Lamelafstand	: 4,6,7,8,10 mm.
Materiaal	: Buizen : koper 15 mm u.d.
	Lamellen : Goedhart aluminium HT-lamel

De koudetechnische aansluitingen worden standaard aan de linkerkant met luchtrichting meekijkend gemonteerd. De VCI lamellen zijn gekraagd en omvatten de koperen buis volledig. Door expansie worden de buizen volledig met deze kragen in verbinding gebracht, waardoor een uitstekend thermisch contact wordt bereikt. Alle verdampers worden gedrukt met gedroogde lucht op 30 bar en worden afgeleverd onder lichte overdruk.

Omkastings

Uit sendzimir gegalvaniseerde plaat, met een corrosiebestendige witte afwerklaag (RAL 9003). Bijna alle bevestigingsmaterialen zijn van RVS ter voorkoming van corrosie. Aansluit- en bochtzijde zijn voorzien van afneembare afschermkappen t.b.v. onderhoud. De koelers zijn voorzien van een demontabele lekbak (optioneel is een scharnierbare lekbak leverbaar bij koelcondities). De eventuele heetgasspiraal of elektrische ontddoijing wordt vast aan de onderzijde van het koelerblok bevestigd.

Installatie

VCI wordt geleverd op een houten frame.

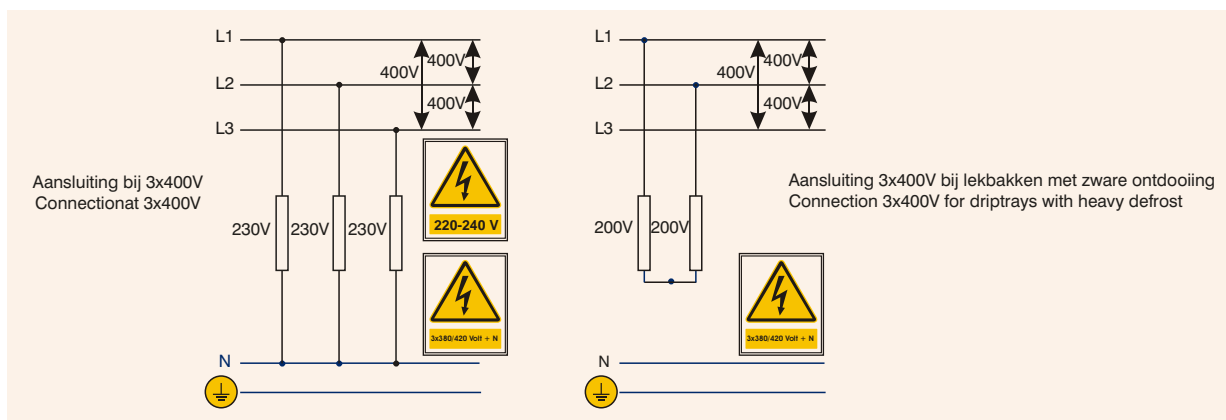
Op het frame kan de VCI worden verplaatst met heftruck, en is als zodanig eenvoudig te monteren.

Ontdooisysteem

In ruimtecondities waarbij rijpneerslag verwacht wordt en waarbij het koelerblok niet door de ruimtelucht ontdooid kan worden, moet elektrische of heetgasontddoijing worden toegepast.

Elektrische ontddoijing

Op aanvraag kan de VCI worden voorzien van elektrische ontddoijing. Hierbij wordt onderscheid gemaakt tussen zware ontddoijing voor lagere ruimtetemperaturen en lichte ontddoijing voor hogere ruimtetemperaturen (ruimtetemperatuur rond 0 °C). De roestvast stalen ontddoioelementen in het koelerblok worden goed geleidend gemonteerd in binnenbuizen tussen de verdamperspijpen en in de lekbak met aluminium profielen tegen de onderzijde van de aluminium binnenlekbak. De elementen, geschikt voor 220/240 V maximaal, worden aangesloten op een 3x380/415 V net met nulleider in een of meerdere aansluitdozen (IP 55). De blokelementen zijn uitneembaar aan de zijde tegenover de koudemiddelaansluitingen; de lekbakelementen zijn verwijderbaar na demontage van de buitenlekbak.



Heetgasontddoijing

Het koelerblok is standaard geschikt voor heetgasontddoijing (standaard toevoer door de zuigketel). Op aanvraag kan de lekbak voorzien worden van een heetgas spiraal. De koperen heetgasspiraal wordt met aluminium profielen tegen de onderzijde van de aluminium binnenlekbak gemonteerd.

General

The extensive VCI range of industrial ceiling mounted air coolers are available with nominal capacities between 4 and 105,8 kW, and can be used in both cooling and freezing applications. The range incorporates 5 fan sizes : 400,450,500,560 and 630 mm and is available with up to 8 fans per model.

VCI is available in blow-through execution (VCI-B) as well as draw-through execution (VCI-Z) and is suitable for all known refrigerants and coolants, with the exception of NH3.

Capacity optimisation

Goedhart optimise the coil circuitry to suit the design condition. This provides the best performance for a given cooler in combination with application, refrigerant and capacity.

Execution

Coil

Tube Pitch	: 50x50 mm square
Fin Spacing	: 4,6,7,8 and 10 mm
Material	: Tubes : Copper 15 mm od
	Fins : Goedhart Aluminum HT-Fins

Standard refrigerant connections are positioned on the left hand side of the unit when looking with the direction of the airflow.

VCI coil blocks have copper tubes mechanically expanded into fully collared aluminium fins, providing excellent thermal contact. All evaporator coils are pressure tested to 30 bars and supplied with a light overpressure charge.

Casing

The casing is made from galvanized sheet steel to form a robust construction.

The casing has a corrosion resistant white epoxy spray finish (RAL 9003)

Almost all fixings are stainless steel to prevent corrosion. The end covers that protect the return bends and headers can be easily removed for maintenance.

The aircooler is executed with a removable driptray (optional a hinged driptray is available in cooling conditions). A possible hot gas spiral or electric defrost elements will be fixed to the bottom side of the coil.

Mounting

VCI is delivered on a wooden frame.

When on the frame, VCI can be handled by forklift truck, which makes positioning and installation simple.

Defrost Systems

For room temperatures where ice-build up can be expected and where the coil can not be defrosted by the room air, electric or hot gas defrost is necessary

Electrical Defrost

On request VCI can be provided with electrical defrost. A distinction here is the use of heavy electrical defrost load for low temperatures and light defrost load for higher temperatures (room temperature appr. 0°C).

The stainless steel heating elements are fitted in the coil block within aluminium tubes, which forms a highly conductive medium between the heaters and the fins. In the drip tray heater elements are fitted to the underside of the aluminium inner tray. The elements are rated for 220/240 V and are connected (IP55) for 380/415 V (with neutral) supply. The heater elements in the coil block are removable from the bend side, whilst the tray heater elements can be removed once the outer tray has been removed.

Hot gas defrost

The coil block is suited for hot gas defrost (hot gas supply through the suction header). The drip tray can be provided with a copper hot gas spiral. This is enclosed in aluminium profiles that are rigidly secured to the under side of the aluminium inner drip tray.

Accessoires en opties (accessoires vermeld in de prijslijst)

- In blazende of zuigende uitvoering leverbaar
- Ontdooisystemen:
 - Electrische ontdooiing, - Heetgasontdooiing, - Waterontdooiing
- Ventilatorringverwarming
- Geïsoleerde lekbak
- Geïsoleerde polyester lekbak
- Diffusor voor grotere luchtwerp
- Ontdooiklep, luchtbediend, voor verhoging van het ontdooirendement
- Scharnierbare lekbak

Opties (prijs en levertijd op aanvraag)

- Isolatieschijven
- Montagevoeten
- Lamellenblok met anti-corrosie coating
- Lamellen uit zeewaterbestendig aluminium
- Ventilatoraanzuigkap
- Ventilatormotor 60 Hz
- Ventilatormotor voorzien temperatuur gestuurd contact
- Ventilatormotor 1-fase
- Koelerblok voor koudedragers
- Pumpsysteem
- Diverse omkastingsmaterialen
- Andere lamelafstanden

Capaciteit

De in de tabellen aangegeven nominale koelcapaciteiten, zijn gebaseerd op R404A en DT1 (verschil tussen de luchttemperatuur aan **de luchtintredezijde** van de koeler en de **verdampingstemperatuur**)

Invloed van coating op de capaciteit

De keuze voor gecoate lamellen, of voor een compleet gecoate koeler leidt tot een capaciteitsvermindering van ongeveer 3%.

Spatgevaar**:

Wanneer u kiest voor **VCI-B** met een ventilator Ø500 mm ventilator voor toepassing in hoge relatieve vochtigheid en/of ontdooiing met cellucht, adviseert Goedhart het gebruik van een ventilator met lage bladhoek of de zuigende uitvoering VCI-Z. Zo voorkomt u het spatten van de luchtkoeler. De ventilator met een kleinere bladhoek geeft een capaciteitsvermindering van ca. 5% en een vermindering van de luchthoeveelheid met ca. 10%.

Capaciteitsoptimalisatie

Omdat Goedhart niet op voorraad produceert zijn wij in staat het aantal inspuitingen per koeler te optimaliseren. Voor deze optimalisatie is minimaal benodigd:

- Gewenste capaciteit
- Gewenste luchthoeveelheid
- Koelmiddel keuze
- Luchtintrede temperatuur
- Verdampingstemperatuur
- Vloeistof temperatuur voor het ventiel

Luchtwerp*** (alleen zuigende uitvoering)

De luchtwerp aangeduid in de sectietabellen aangeduid met ***, is gebaseerd op een luchttemperatuur van 20°C, uitblazend onder een vlak plafond zonder obstakels. De hoogte en het luchtcirculatievold in de cel kunnen de luchtwerp beïnvloeden. De te verwachten lichtsnelheid aan het einde van de worplengte bedraagt 0,25 m/sec

Onderhoud

Zie de meegeleverde onderhouds en installatie instructies.

Accessories and Optional Extras (Accessories are included in the pricelist)

- blow-through / draw-through air configuration
- defrost systems:
 - electric defrost, hot gas defrost and/or water defrost
- fan periphery heating
- insulated drip tray
- insulated hygienic polyester drip tray
- air diffuser for a longer air throw
- air diffuser with air operated damper to increase defrost efficiency
- Hinged driptray

Optional extras (price and delivery time upon request)

- Insulation discs
- Feet for floor mounting
- Coating of the coil block
- Sea water resistant aluminium fins
- Fan hood
- 60 Hz fan motors
- Fan motors with Thermo-contact
- Single phase fan motors
- Coil block for secondary refrigerants
- Pump system
- Various casings materials
- Other fin spacings

Capacity

The listed nominal cooling capacities are based on R404A en DT1 (the difference between **air-on temperature** and the **evaporation temperature** of the cooler).

Influence of Coating on Capacity

The use of coated fins, or of a fully coated coil will result in a capacity decrease of approximately 3%

Moisture carry over from the coil block**:

When you select **VCI-B** with a Ø500 mm fan in an application with a high relative humidity and/or defrost with room air, Goedhart advises the use of a fan with a low pitch angle or the draw-through execution VCI-Z. Thus, you will avoid the risk of moisture carry over from the coil block. The fan with a low pitch angle give a reducing of the capacity of approx. 5% and a reduction of the air volume of approx. 10%.

Capacity optimisation

Since Goedhart tries to limit stock products, we are capable of optimising the circuitry of our evaporators. In order to do this, the following information is needed :

- Design capacity
- Air volume
- Refrigerant
- Air on temperature
- Evaporating temperature
- Liquid temperature before expansion valve.

Air throw*** (only draw-through execution)

The air throw mentioned in the selection table indicated with ***, is based on an air temperature of 20°C, blowing under a flat ceiling without any obstruction. The height and air circulation fold of the room can influence the air throw. The air speed at the end of the throw-length is 0,25 m/sec

Maintenance

Refer to our maintenance and installation manual.

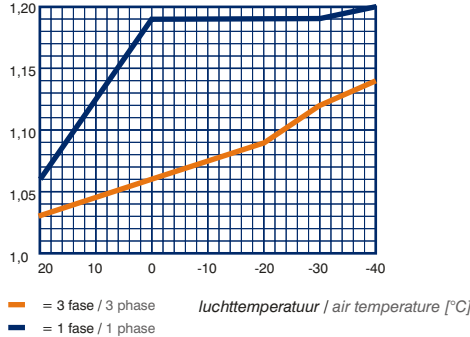
Ventilatoren

De ventilatoren, fabrikaat Süd Electric (verandering van fabrikaat voorbehouden), hebben glasvezel versterkte polypropyleen waaiers. De aansluitspanning is 400V-50Hz-3 fase of 230V-50Hz-1 fase. 2-Toeren regeling is mogelijk bij 400/690V-50Hz-3 fase door middel van Δ-Y schakeling (fig 1). 3 Fase motoren zijn geschikt voor frequentieregeling (sinusfilter is noodzakelijk, zie fig. 2), 1 fase motoren zijn geschikt voor fase-aansnijding en traforegeling. De motoren zijn standaard uitgevoerd met een temperatuur gestuurd contact. De ventilatoren zijn geschikt voor werking in luchttemperaturen van -40 °C tot +45 °C. Indien de luchttemperatuur lager is dan -40 °C dienen er speciale ventilatoren toegepast te worden. Hierbij dient men rekening gehouden te worden met langere levertijden. De in de tabel aangegeven technische gegevens zijn zoals aangegeven op de motorplaatjes en gelden voor werking in een luchttemperatuur van 40 °C. Voor luchttemperaturen lager dan 40 °C kunnen de opgegeven stroomsterktes vermenigvuldigd worden met een faktor uit bijgaand diagram om de instellingen van de thermische beveiliging te bepalen.

Fans

The manufacturer of the fans is Süd Electric (we reserve the right to alter the manufacturer). The fans have glass fibre reinforced polypropylene impellers. The motors are available for 400V-50Hz-3 phase or 230V-50Hz-1 phase electrical supply. 2-Speed regulation can be achieved at 400/690V-50Hz-3 phase by using a Δ-Y reconnection (fig. 1). 3 Phase motors are suitable for a frequency controller (A sinus filter is needed, fig. 2). 1 Phase motors are suitable for phase control and transformer.

The motors are standard executed with a thermo contact. The fans are suitable for operation in air temperature applications between -40 °C and +45 °C. When the air temperature is lower than -40 °C, special fans are needed. These speciale fans have a longer delivery time. The technical data in the table below are the same as on the motor name plates and is valid for an air temperature of +40 °C. For air temperatures lower than +40 °C, the current amperage can be calculated by using the diagram multiplication factor, suitable thermal overloads can then be selected.



Drie fase / three phase - 50Hz

Ventilator-type Fan type	Spanning Tension V	Δ				Y				Bescherm-klasse** Protection class**	Ventilatorring-verwarming Fan heating W (230V)
		Toerental Speed		Geluiddruk-niveau per ventilator Soundpressure level each fan		Toerental Speed		Geluiddruk-niveau per ventilator Soundpressure level each fan			
		RPM	W	FLC A	dBA*	RPM	W	FLC A	dBA*		

4 polige motoren / 4 poles motors

400-32°	3x400/690	1350	250	0.60	52	1050	150	0.30	47	IP44	460
450-32°	3x400/690	1350	400	0.85	56	1050	300	0.50	50	IP44	580
500-40°	3x400/690	1380	880	1.90	58	1050	660	1.15	56	IP44	580
560-36°	3x400/690	1300	1250	2.30	63	1000	750	1.30	57	IP66	700
630-32°	3x400/690	1300	1250	2.30	63	1000	750	1.30	57	IP66	820
630-28°	3x230/400					1400	1400	2.50	63	IP66	820

6 polige motoren / 6 poles motors

400-28°	3x400/690	900	105	0.33	42	750	65	0.13	36	IP44	460
450-32°	3x400/690	900	180	0.40	46	750	120	0.20	39	IP44	580
500-40°	3x400/690	900	500	1.00	47	760	350	0.65	42	IP44	580
560-32°	3x400/690	880	680	1.60	50	680	400	0.90	44	IP66	700
630-36°	3x400/690	880	680	1.60	54	680	400	0.90	48	IP66	820

Eén fase / single phase - 50Hz

Ventilator-type Fan type	Toerental Speed	Input		Bescherm-klasse** Protection class**	Geluiddruk-niveau per ventilator Soundpressure level each fan
		RPM	W		

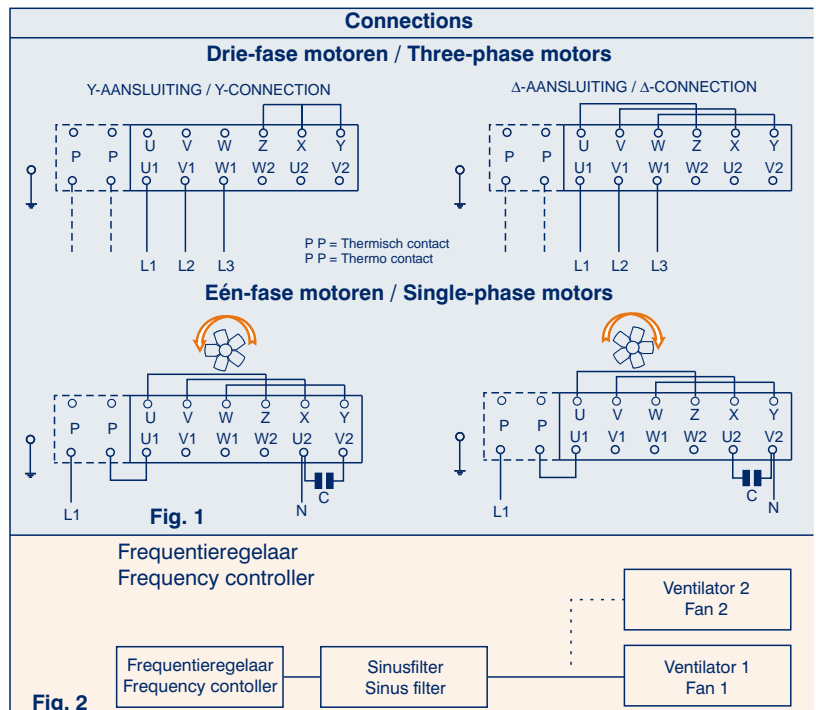
4 polige motoren / 4 poles motors

400-32°	1350	450	1.95	IP44	52
450-32°	1350	450	1.95	IP44	56
500-40°	1330	700	3.40	IP44	58
560-36°	1350	920	4.00	IP66	62
630-32°	1350	1300	7.10	IP66	63

6 polige motoren / 6 poles motors

400-28°	900	250	1.10	IP44	42
450-32°	900	250	1.10	IP44	46
500-40°	900	400	1.75	IP44	47
560-32°	870	700	3.40	IP66	50
630-36°	870	700	3.40	IP66	54

*= Geluiddruk-niveau op 5 m afstand per ventilator, vrije veld condities
*= Soundpressure level at 5 m distance each fan, free field conditions



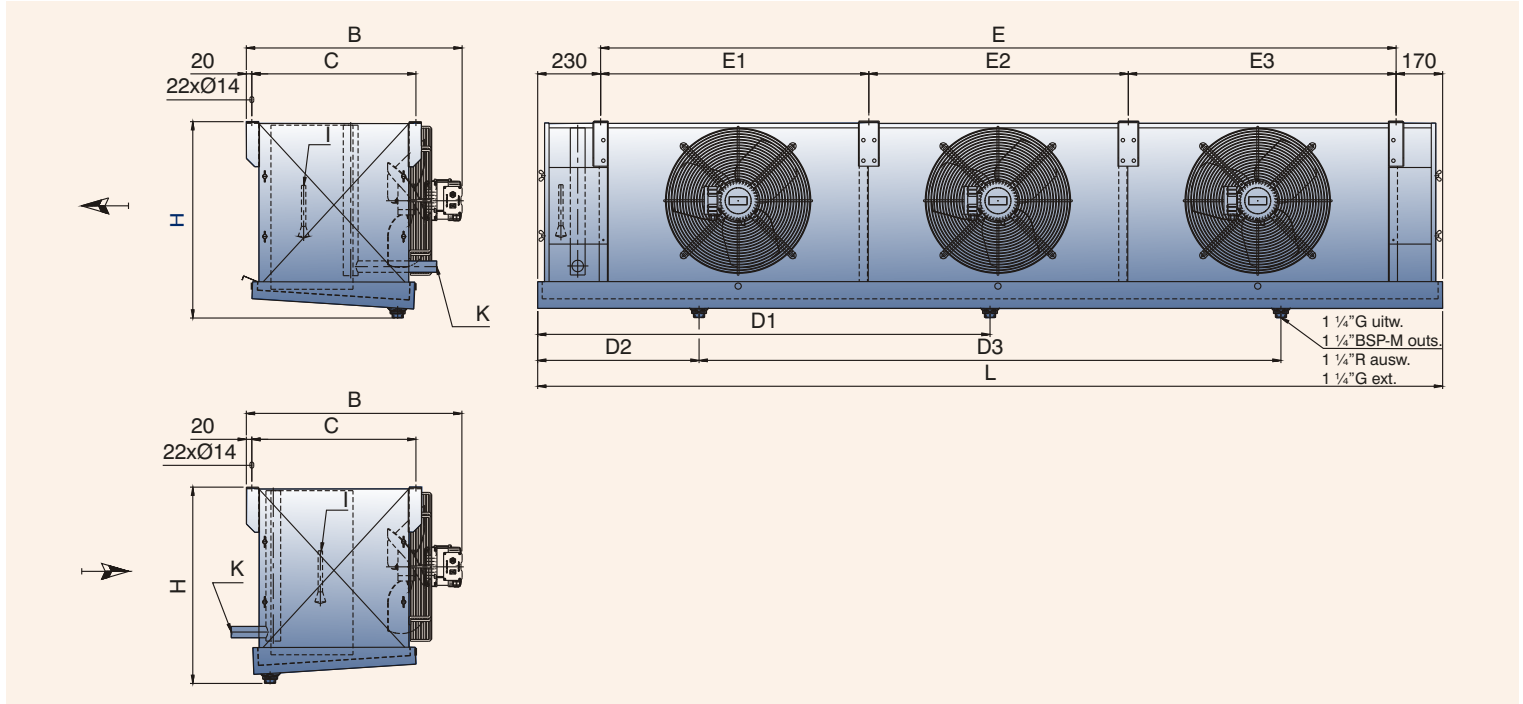
Lamelafstand / Finspacing

7 mm

Type Typ	Ventilator Fan	R404A			Luchthoeveelhe id Airvolume	oppervlakte surface	Inhoud Volume	Gewicht Weight	Afmetingen Dimensions									Aansluitingen Connections			Electrische ontdooiing Electric defrost		Luchtwerp*** Air throw***			
		DT1 = 10K Lucht in / Air on=10°C	DT1 = 8K Lucht in / Air on=0°C	DT1 = 7K Lucht in / Air on =- 18°C					L	B	H	C	E1	E2	E3	D2	D1	D3	Koudemiddel Refrigerant		Totaal blok en lekbak Total coil and drip-					
		kW	kW	kW															I	K	Heesgas in lekbak Hotgas in drip-tray	Licht Light		Zwaar* Heavy*		
VCI	mm				m ³ /h	m ²	dm ³	kg	mm	mm	mm	mm	mm	mm	mm	mm	mm	mm	mm	mm	mm	mm	mm	kW	kW	m
6.1.40.7	1x		5,1	4,0	3285	33	9	80	1156	770	620	600		756			578			12	16	19	2,68	4,61	20	
8.1.40.7	Ø400		6,4	4,8	3147	44	11	96	1156	870	620	700		756			578			12	22	19	3,45	6,13	20	
6.1.45.7	1x		7,7	5,7	4968	45	12	97	1256	770	720	600		856			628			12	22	19	3,96	5,32	22,5	
8.1.45.7	Ø450		9,2	7,0	4754	61	16	116	1256	870	720	700		856			628			12	22	19	4,85	7,11	22,5	
6.1.50.7	1x		10,5	7,9	7073	57	15	122	1456	890	720	700		1056			728			12	22	19	4,49	6,04	25	
8.1.50.7	Ø500		12,4	9,4	6786	76	19	143	1456	990	720	800		1056			728			12	28	19	5,65	8,09	25	
6.1.56.7	1x		15,1	11,1	10195	84	21	166	1556	1010	920	800		1156			778			12	28	19	6,18	9,10	27,5	
8.1.56.7	Ø560		16,8	12,7	9864	112	28	193	1556	1110	920	900		1156			778			12	28	19	9,10	11,42	27,5	
6.1.63.7	1x		19,7	14,9	12734	114	29	206	1656	1010	1120	800		1256			828			16	35	19	8,11	10,06	27,5	
8.1.63.7	Ø630		23,4	17,9	12384	152	38	243	1656	1110	1120	900		1256			828			16	35	19	11,34	13,91	27,5	
6.2.40.7	2x		10,7	8,1	6563	66	17	130	1856	770	620	600		1456			928			12	22	19	4,66	8,24	20	
8.2.40.7	Ø400		12,7	9,5	6285	89	22	156	1856	870	620	700		1456			928			12	28	19	6,08	11,08	20	
6.2.45.7	2x		15,4	11,4	9926	91	23	160	2056	770	720	600		1656			1028			12	28	19	6,60	8,95	22,5	
8.2.45.7	Ø450		18,4	13,9	9495	121	30	192	2056	870	720	700		1656			1028			16	28	19	8,15	12,05	22,5	
6.2.50.7	2x		20,9	15,7	14135	114	29	205	2456	890	720	700		2056			1228			16	35	19	8,14	11,09	25	
8.2.50.7	Ø500		24,7	18,8	13560	152	38	242	2456	990	720	800		2056			1228			16	35	19	10,08	14,97	25	
6.2.56.7	2x		30,4	22,3	20378	167	42	282	2656	1010	920	800		2256			1328			16	42	35	10,86	15,92	27,5	
8.2.56.7	Ø560		34,3	25,2	19714	223	55	333	2656	1110	920	900		2256			1328			16	42	35	15,92	20,05	27,5	
6.2.63.7	2x		39,4	29,8	25457	228	57	357	2856	1010	1120	800		2456			1428			16	42	35	14,42	17,92	27,5	
8.2.63.7	Ø630		46,7	35,8	24754	304	75	424	2856	1110	1120	900		2456			1428			22	42	35	20,25	24,92	27,5	
6.3.45.7	3x		23,3	17,6	14883	137	34	225	2856	770	720	600		2456			1428			16	35	35	9,76	17,92	22,5	
8.3.45.7	Ø450		27,5	20,3	14236	182	45	270	2856	870	720	700		2456			1428			16	35	35	12,09	17,92	22,5	
6.3.50.7	3x		31,5	23,5	21197	171	43	288	3456	890	720	700		3056			1728			16	42	35	10,88	16,07	25	
8.3.50.7	Ø500		37,1	28,3	20333	228	57	342	3456	990	720	800		3056			1728			16	42	35	13,73	21,77	25	
6.3.56.7	3x		46,0	34,0	30562	251	62	398	3756	1010	920	800	1128							16	42	35	14,96	23,70	27,5	
8.3.56.7	Ø560		54,7	40,6	29566	334	83	473	3756	1110	920	900	1128							22	54	35	23,70	29,91	27,5	
6.3.63.7	3x		59,5	44,7	38181	342	85	507	4056	1010	1120	800	1228							22	54	35	19,55	25,65	27,5	
8.3.63.7	Ø630		71,1	51,9	37124	456	113	604	4056	1110	1120	900	1228							22	54	35	29,01	35,74	27,5	
6.4457	4x		31,3	23,3	19840	182	45	287	3656	770	720	600	1628							16	42	35	11,08	16,47	22,5	
8.4457	Ø450		36,7	27,8	18978	243	60	346	3656	870	720	700	1628							16	42	35	13,93	22,17	22,5	
6.4507	4x		42,1	31,3	28259	228	57	373	4456	890	720	700	2028							22	54	35	13,79	20,35	25	
8.4507	Ø500		49,5	37,7	27107	304	75	441	4456	990	720	800	2028							22	42	35	17,41	27,59	25	
6.4567	4x		61,6	44,6	40744	334	83	513	4856	1010	920	800	2228							22	54	35	18,84	29,94	27,5	
8.4567	Ø560		69,9	50,4	39415	446	110	610	4856	1110	920	900	2228							22	54	35	29,94	37,69	27,5	
6.4637	4x		79,7	59,5	50904	456	113	659	5256	1010	1120	800	2428							22	54	35	25,56	33,49	27,5	
8.4637	Ø630		93,4	71,6	49495	608	150	784	5256	1110	1120	900	2428							28	64	42	37,90	46,71	27,5	
6.5457	5x		38,9	29,4	24798	228	57	352	4456	770	720	600	1628							16	42	35	13,79	20,35	22,5	
8.5457	Ø450		45,8	34,9	23720	304	75	425	4456	870	720	700	1628							16	42	35	17,41	27,59	22,5	
6.5507	5x		52,2	39,1	35322	285	71	456	5456	890	720	700	2028							22	54	35	16,74	24,67	25	
8.5507	Ø500		62,5	46,1	33880	380	94	542	5456	990	720	800	2028							22	54	35	21,15	33,49	25	
6.6.45.7	6x		47,2	34,2	29755	273	68	416	5256	770	720	600	2428							22	42	35	16,74	24,67	22,5	
8.6.45.7	Ø450		55,7	40,7	28460	365	90	504	5256	870	720	700	2428							22	54	35	21,15	33,49	22,5	
6.6.50.7	6x		63,4	47,1	42385	342	85	539	6456	890	720	700	2028	2000						22	54	35	19,73	29,08	25	
8.6.50.7	Ø500		74,5	56,5	40653	456	113	641	6456	990	720	800	2028	2000						22	54	35	24,92	39,46	25	
6.7.45.7	7x		53,7	41,2	34713	319	79	478	6056	770	720	600	2428	800						22	54	35	18,72	27,57	22,5	
8.7.45.7	Ø450		63,7	48,6	33202	425	105	578	6056	870	720	700	2428	800						22	54	35	23,65	37,43	22,5	
6.8.45.7	8x		63,1	46,6	39671	364	90	543	6856	770	720	600	2428	1600						22	54	35	21,94	32,30	22,5	
8.8.45.7	Ø450		73,8	55,6	37944	486	120	657	6856	870	720	700	2428	1600						22	54	35	27,72	43,88	22,5	

* Altijd zware elektrische ontdooiing toepassen bij koudedragers.
* Always heavy electric defrost when using cooling mediums.

** Voor spatgevaar zie opmerking pagina 4 / For moisture carry over see remark page 4.
*** Luchtwerp zie opmerking pagina 4 / Air throw see remark page 4.



Correctiefactoren DT1 (=Lucht-intrede)

Capaciteiten: gebaseerd op R-404A directe expansie en op DT1.
 DT1: verschil tussen de luchttemperatuur aan de luchtintredeszijde van de koeler en de verdampingstemperatuur.
 De verdampingstemperatuur is de verzadigingstemperatuur overeenkomend met de druk op de zuigketel van de koeler.
 De nominale capaciteiten: (SC2) $t_0 = -8^\circ\text{C}$ en $\text{DT1} = 8\text{K}$
 (SC3) $t_0 = -25^\circ\text{C}$ en $\text{DT1} = 7\text{K}$

In onderstaande tabel zijn correctiefactoren aangegeven. De gevraagde capaciteit moet met een factor uit de tabel worden vermenigvuldigd, waarna met de aldus verkregen nominale capaciteit een koeler gekozen kan worden uit de selectietabellen.

Q nominaal = faktor x Q gevraagd

Correction factors DT1 (=air-on)

Capacities: are based on R-404A direct expansion and DT1.
 DT1: the difference between air-on temperature and the evaporation temperature of the cooler. The evaporation temperature is the saturate temperature corresponding to the pressure at the suction outlet of the cooler.
 The nominal capacities: (SC2) $t_0 = -8^\circ\text{C}$ and $\text{DT1} = 8\text{K}$
 (SC3) $t_0 = -25^\circ\text{C}$ and $\text{DT1} = 7\text{K}$

Correction factors for various air-on temperatures and temperature differences (DT1) are as indicated in the table below. The requested capacity must be multiplied by a correction factor from the table, so that a cooler with the resulting nominal capacity can be chosen from the selection tables.

Q nominal = factor x Q requested

DT1 K	Verdampingstemperatuur (°C) Evaporation temperature (°C)									
	-3	-4	-5	-6	-7	-8	-9	-10	-11	-12
6	1,32	1,34	1,39	1,43	1,46	1,46	1,47	1,47	1,48	1,49
7	1,05	1,08	1,12	1,15	1,18	1,19	1,19	1,20	1,20	1,21
8	0,86	0,88	0,91	0,94	0,97	1,00	1,00	1,01	1,01	1,02
9	0,76	0,76	0,78	0,80	0,82	0,86	0,86	0,87	0,87	0,88
10	0,66	0,67	0,69	0,71	0,73	0,74	0,74	0,75	0,75	0,76
11	0,58	0,59	0,59	0,60	0,62	0,64	0,64	0,65	0,66	0,67
12	0,55	0,54	0,54	0,54	0,55	0,55	0,56	0,57	0,58	0,59

SC2
 DT1 = 8K
 Lucht in / Air on = 0°C
 (-8 / 0°C)

DT1 K	Verdampingstemperatuur (°C) Evaporation temperature (°C)									
	-21	-22	-23	-24	-25	-26	-27	-28	-29	-30
6	1,20	1,20	1,21	1,21	1,22	1,22	1,23	1,23	1,24	1,24
7	0,99	0,99	0,99	1,00	1,00	1,01	1,01	1,01	1,02	1,02
8	0,83	0,84	0,84	0,84	0,85	0,85	0,85	0,85	0,86	0,86
9	0,72	0,72	0,72	0,73	0,73	0,73	0,73	0,74	0,74	0,74
10	0,63	0,63	0,63	0,64	0,64	0,64	0,64	0,65	0,65	0,65
11	0,56	0,56	0,56	0,57	0,57	0,57	0,57	0,58	0,58	0,58
12	0,50	0,51	0,51	0,51	0,51	0,51	0,52	0,52	0,52	0,52

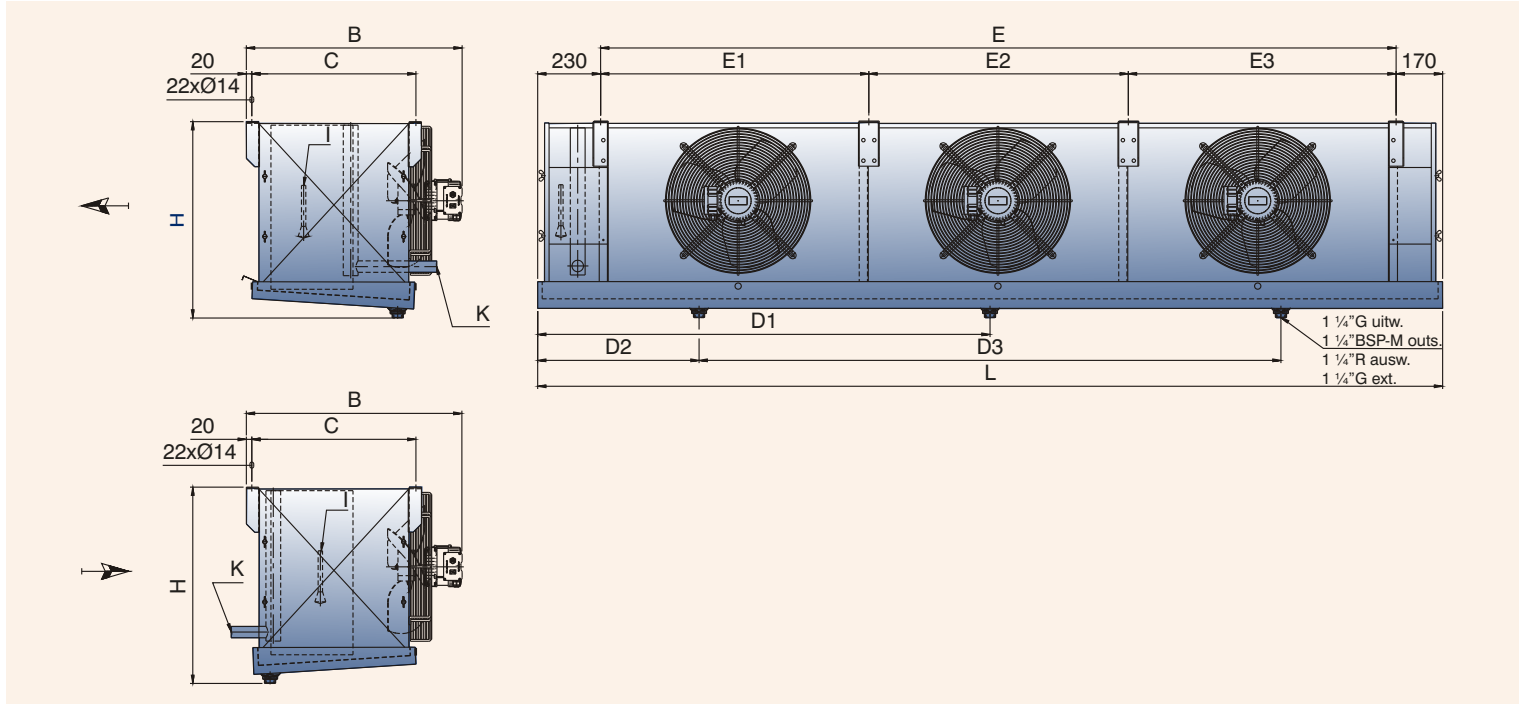
SC3
 DT1 = 7K
 Lucht in / Air on = -18°C
 (-25 / -18°C)

Rekenvoorbeeld

- Lamelafstand : 7 mm - DT1 = 0- (-8) = 8K
- Gevraagde capaciteit : 20 kW - Correctiefactor = 1,00
- Luchtintrede temperatuur : 0 °C - Vermenigvuldig gevraagde capaciteit met correctie factor.
- Verdampingstemperatuur : -8 °C - 20 kW x 1,00 = 20,0 kW
- Euroventconditie : SC2 -
- Koudemiddel : R-404A - Selecteer luchtcooler uit tabel (SC2 type VCI-Z 82507=22,2 kW)

Calculation example

- Fin spacing : 7 mm - DT1 = 0- (-8) = 8K
- Requested capacity : 20 kW - Correction factor = 1,00
- Air-on temp. : 0 °C - Multiply requested capacity with correction factor.
- Evaporation temp. : -8 °C - 20 kW x 1,00 = 20,0 kW
- Eurovent condition : SC2 -
- Refrigerant : R-404A - Select aircooler from the table (SC2 type VCI-Z 82507=22,2 kW)



Correctiefactoren DT1 (=Lucht-intrede)

Capaciteiten: gebaseerd op R-404A directe expansie en op DT1.
 DT1: verschil tussen de luchttemperatuur aan de **luchtintredeszijde** van de koeler en de **verdampingstemperatuur**.
 De verdampingstemperatuur is de verzadigingstemperatuur overeenkomend met de druk op de zuigketel van de koeler.
 De nominale capaciteiten: (SC2) $t_0 = -8^\circ\text{C}$ en $\text{DT1} = 8\text{K}$
 (SC3) $t_0 = -25^\circ\text{C}$ en $\text{DT1} = 7\text{K}$

In onderstaande tabel zijn correctiefactoren aangegeven. De gevraagde capaciteit moet met een factor uit de tabel worden vermenigvuldigd, waarna met de aldus verkregen nominale capaciteit een koeler gekozen kan worden uit de selectietabellen.

Q nominaal = faktor x Q gevraagd

Correction factors DT1 (=air-on)

Capacities: are based on R-404A direct expansion and DT1.
 DT1: the difference between **air-on temperature** and the **evaporation temperature** of the cooler. The evaporation temperature is the saturate temperature corresponding to the pressure at the suction outlet of the cooler.
 The nominal capacities: (SC2) $t_0 = -8^\circ\text{C}$ and $\text{DT1} = 8\text{K}$
 (SC3) $t_0 = -25^\circ\text{C}$ and $\text{DT1} = 7\text{K}$

Correction factors for various air-on temperatures and temperature differences (DT1) are as indicated in the table below. The requested capacity must be multiplied by a correction factor from the table, so that a cooler with the resulting nominal capacity can be chosen from the selection tables.

Q nominal = factor x Q requested

DT1	Verdampingstemperatuur (°C) Evaporation temperature (°C)										
	K	-3	-4	-5	-6	-7	-8	-9	-10	-11	-12
6	1,32	1,34	1,39	1,43	1,46	1,46	1,47	1,47	1,48	1,49	
7	1,05	1,08	1,12	1,15	1,18	1,19	1,19	1,20	1,20	1,21	
8	0,86	0,88	0,91	0,94	0,97	1,00	1,00	1,01	1,01	1,02	
9	0,76	0,76	0,78	0,80	0,82	0,86	0,86	0,87	0,87	0,88	
10	0,66	0,67	0,69	0,71	0,73	0,74	0,74	0,75	0,75	0,76	
11	0,58	0,59	0,59	0,60	0,62	0,64	0,64	0,65	0,66	0,67	
12	0,55	0,54	0,54	0,54	0,55	0,55	0,56	0,57	0,58	0,59	

SC2
 DT1 = 8K
 Lucht in / Air on = 0°C
 (-8 / 0°C)

DT1	Verdampingstemperatuur (°C) Evaporation temperature (°C)										
	K	-21	-22	-23	-24	-25	-26	-27	-28	-29	-30
6	1,20	1,20	1,21	1,21	1,22	1,22	1,23	1,23	1,24	1,24	
7	0,99	0,99	0,99	1,00	1,00	1,01	1,01	1,01	1,02	1,02	
8	0,83	0,84	0,84	0,84	0,85	0,85	0,85	0,85	0,86	0,86	
9	0,72	0,72	0,72	0,73	0,73	0,73	0,73	0,74	0,74	0,74	
10	0,63	0,63	0,63	0,64	0,64	0,64	0,64	0,65	0,65	0,65	
11	0,56	0,56	0,56	0,57	0,57	0,57	0,5	0,58	0,58	0,58	
12	0,50	0,51	0,51	0,51	0,51	0,51	0,52	0,52	0,52	0,52	

SC3
 DT1 = 7K
 Lucht in / Air on = -18°C
 (-25 / -18°C)

Rekenvoorbeeld

Lamelafstand : 8 mm - DT1 = 3- (-6) = 9K
 Gevraagde capaciteit : 35 kW - Correctiefactor = 0,80
 Luchtintrede temperatuur : +3 °C - Vermenigvuldig gevraagde capaciteit met correctie factor.
 Verdampingstemperatuur : -6 °C - 35 kW x 0,80 = 28,0 kW
 Euroventconditie : **SC2**
 Koudemiddel : R-404A - Selecteer luchtcooler uit tabel (**SC2** type VCI-B 82568=30,9 kW)

Calculation example

Fin spacing : 8 mm - DT1 = 3- (-6) = 9K
 Requested capacity : 35 kW - Correction factor = 0,80
 Air-on temp. : +3 °C - Multiply requested capacity with correction factor.
 Evaporation temp. : -6 °C - 35 kW x 0,80 = 28,0 kW
 Eurovent condition : **SC2**
 Refrigerant : R-404A - Select aircooler from the table (**SC2** type VCI-B 82568=30,9 kW)



Goedhart

Cooling Equipment

THE NETHERLANDS

Goedhart Cooling Equipment B.V.

Nijverheidsweg 6, 4695 RC
Sint Maartensdijk
The Netherlands

Tel: +31(0)166 665 665
Fax: +31(0)166 663 698

E-mail: info@goedhart.nl
Internet: www.goedhart.nl

ESPAÑA / PORTUGAL

Goedhart Ibérica Cooling Equipment S.A.

C/Ricardo Micó no 5 despacho 205
46009 Valencia
España

Tel: (+34) 96 349 7375
Fax: (+34) 96 349 8101

E-mail: jackb@goedhart.e.telefonica.net
Internet: www.goedhart.nl

ČESKÁ REPUBLIKA

Goedhart Bohemia s.r.o.

Kostomlátecká 180
28826 Nymburk
Česká Republika

Tel: +420(0)325 519 951
Fax: +420(0)325 519 952

E-mail: goedhart@goedhart.cz
Internet: www.goedhart.cz

Represented by:

Op alle aanbiedingen, overeenkomsten, leveranties en rechtsbetrekkingen van Goedhart Cooling Equipment B.V. is de laatste tekst van onze algemene verkoop- en leveringsvoorwaarden van toepassing als gedeponereerd bij de Kamer van Koophandel te Middelburg - Nederland

Algemene voorwaarden zoals eventueel gesteld door enig koper worden door Goedhart Cooling Equipment B.V. volledig afgewezen.

All offers, contracts, deliveries and other legal relations from Goedhart Cooling Equipment B.V. are subject to the latest version of our general sales and delivery conditions as filed at the Chamber of Commerce in Middelburg - The Netherlands

Applicability of the general conditions put forward by any buyer is rejected explicitly by Goedhart Cooling Equipment B.V.